

**RIDEAUX
ET GRILLES
DE SÉCURITÉ**



Rideau P 116 Rubis

RIDEAUX ET GRILLES DE SÉCURITÉ

POINT FORT FICHET PROPOSE UNE NOUVELLE GAMME DE RIDEAUX ET GRILLES DE SÉCURITÉ CERTIFIÉS A2P, VOUS GARANTISSANT UNE EXCELLENTE SÉCURITÉ POUR PROTÉGER VOS MAGASINS, GARAGES OU LOCAUX PROFESSIONNELS.

LES RIDEAUX À LAMES AGRAFÉES OU MICRO-PERFORÉES, LES GRILLES À ENROULEMENT ET LES GRILLES EXTENSIBLES RÉPONDENT À DES STANDARDS DE QUALITÉ ET DE SÉCURITÉ ÉLEVÉS.

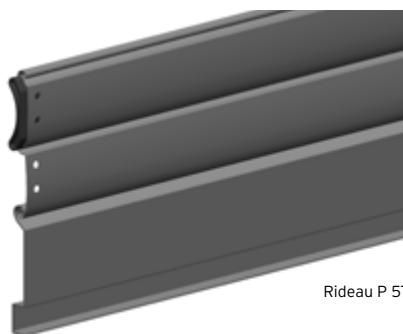
LES RIDEAUX

Avec leurs tabliers métalliques, ils mettent vos locaux à l'abri d'une intrusion et de la convoitise. Ils sont constitués de lames horizontales en acier simple paroi. Les lames sont interchangeables, ce qui facilite la réparation en cas de choc. Nos modèles peuvent être équipés de différentes options : sabots antibruit, laquage, crochets antitempête... Pour plus d'informations, reportez-vous au tableau des options.

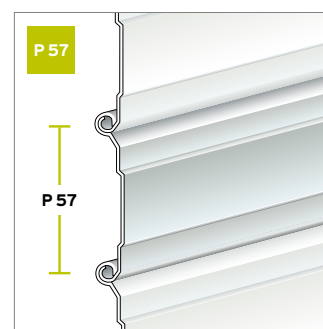
RIDEAU P57 : ENCOMBREMENT RÉDUIT

Idéal pour un magasin ou un garage dont l'espace est compté : avec un pas réduit de 57 mm, le diamètre d'enroulement du rideau AC est réduit.

Disponible en largeurs comprises entre 900 et 3500 mm, la hauteur maximale est de 4000 mm.



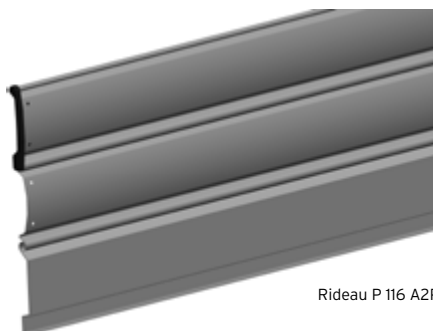
Rideau P 57



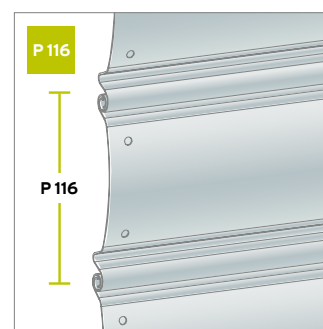
RIDEAU P 116 : PROTECTION AJUSTÉE

Une sécurité maximale à prix avantageux pour vos magasins, garages ou locaux industriels.

Le rideau P 116 est parfaitement approprié pour toutes les ouvertures.



Rideau P 116 A2P



LES VOLETS ROULANTS MÉTALLIQUES

MINI ROLL : SÉCURITÉ MAXIMALE

Le volet roulant métallique Mini Roll est une innovation pour la protection maximale des bureaux et magasins.

Ce produit vient de recevoir la certification A2P qui lui garantit un fort niveau de protection contre les tentatives d'effraction.



AVANTAGE RIGIDITÉ

Son poids de 11 kg/m² lui confère une rigidité optimale.

Sa composition en acier garantit une résistance à l'effraction supérieure à celle d'une lame aluminium.

ENCOMBREMENT LIMITÉ

Encombrement limité de manière systématique à 250 mm.

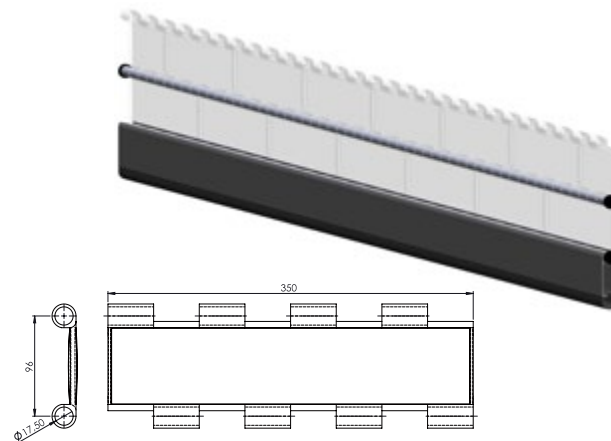
Rideaux de protection transparents A2P

Les rideaux de protection transparents sont clairs comme du cristal avec une visibilité de plus de 80% et permettent le passage de plus de 90% de la lumière (antiUV).

Les tabliers sont composés de maillons en matière polycarbonate. Ces maillons disposés en quinconce assurent une structure robuste. Lame terminale en aluminium naturel anodisé. Coulisses en acier galvanisé (laquées en option) avec joint.

Disponibles en version moteur central, tubulaire, et prise directe 380V triphasé.

- Meilleure visibilité (maillons plus hauts et plus longs)
- AntiUV
- Délais de fabrication garantis



Rideaux rubis A2P

Le rideau particulièrement adapté pour un showroom, un magasin haut de gamme, une concession automobile..., pour un effet de transparence.

Un rideau pas comme les autres

S'il on s'en tient à sa fabrication, c'est un rideau à lames agrafées.

Mais son traitement (micro-perforation) le rapproche, dans son usage, de la grille à enroulement : le local est sécurisé, mais les produits présentés à l'intérieur restent bien en vue.



Innovation totale et unique



POINT FORT FICHET signe une nouvelle fois sa capacité à innover, nous vous présentons la nouvelle perforation sur la lame P116. Le fait de ne pas perforer la totalité de la lame, augmente considérablement sa résistance et supprime tous risques de déchirures.

- L'option TATOO est un compromis entre le rideau RUBIS totalement perforé et le rideau plein.
- Elle permet la perforation d'un logo ou d'une partie du tablier.

Rideaux à lames agrafées isolés DP/106

Le rideau particulièrement adapté en cas d'usages intensifs ou de dimensions importantes.

Outre les aspects économiques, le rideau DP/106 vous offre avant tout de la place ! Il apporte la solution chaque fois que des problèmes d'encombrement se posent.

- Sécurité maximale
- Design actuel
- Aucun problème d'encombrement
- Option A2P possible



Lame DP/106 injectée de mousse polyuréthane

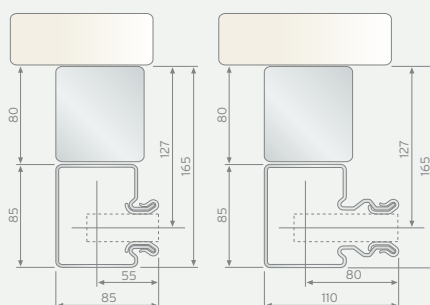


Lame terminale en aluminium équipée d'un joint d'étanchéité



Coulisse en acier galvanisé avec joint d'étanchéité

DÉTAIL DES COULISSES



FINITIONS DISPONIBLES

Blanc
9016

Aluminium
9006

Gris
7016

Les nuances imprimées peuvent légèrement différer des couleurs originales, nous conseillons de vérifier l'exactitude de la couleur.

GRILLES À ENROULEMENT

L'indispensable complément de la vitrine pour répondre à chaque besoin de protection des vitrines de magasin, galeries commerciales, halls d'exposition.

2 modèles de grilles sont disponibles. Vous avez le choix entre la technologie « tubes section ronde » ou « profilés », mais vous bénéficiez toujours de la robustesse légendaire et de la garantie des fabrications.

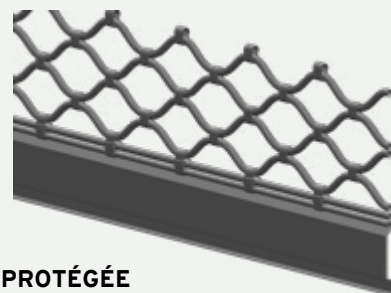


Résistant, esthétique, douceur de fonctionnement et silence

Cette nouvelle grille à enroulement modèle Tubotube est constituée de tubes droits de 14 mm reliés par des bielles en acier de 1,5 mm d'épaisseur. La distance entre tubes est de 63 mm et il existe 2 modèles de distances entre bielles :

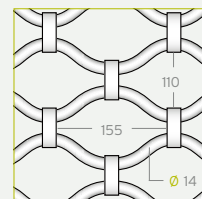
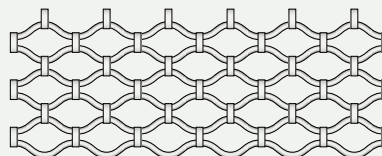
- Tubotube R (renforcée) 200 mm
- Tubotube S (simple) 400 mm

Sa finition en acier galvanisé lui procure un esthétisme moderne. Le sens d'enroulement est conseillé vers l'intérieur.

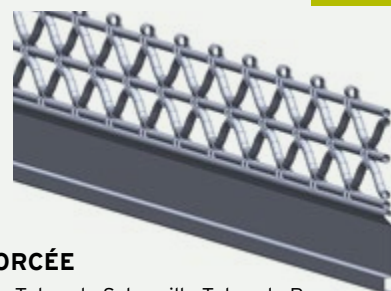


BIEN EN VUE, BIEN PROTÉGÉE

Réalisée en tubes ondulés d'acier galvanisé de 14 mm de diamètre, la grille Tubonda S répond parfaitement aux exigences d'un magasin. Elle offre une visibilité maximale sur votre vitrine tout en la protégeant efficacement de l'effraction.

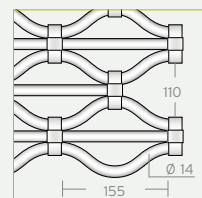
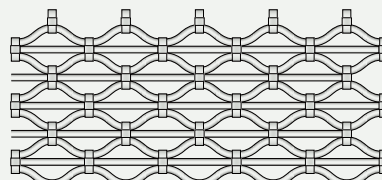


Tubonda S



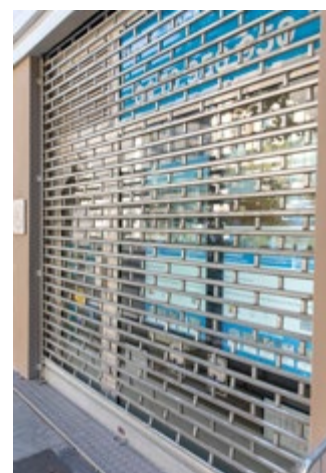
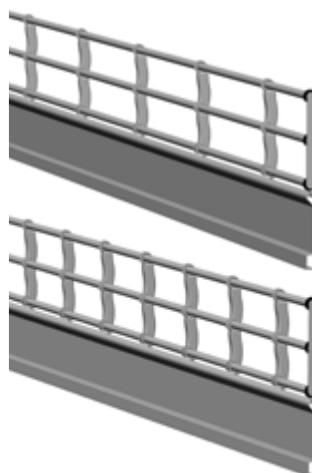
PROTECTION RENFORCÉE

Directement dérivée de la Tubonda S, la grille Tubonda R (renforcée) offre une résistance encore améliorée, tout en préservant son élégance, grâce au renfort de tubes horizontaux et droits de même section.



Tubonda R

Détail de l'articulation de sécurité brevetée par ISEA pour les rideaux type Tubonda R.

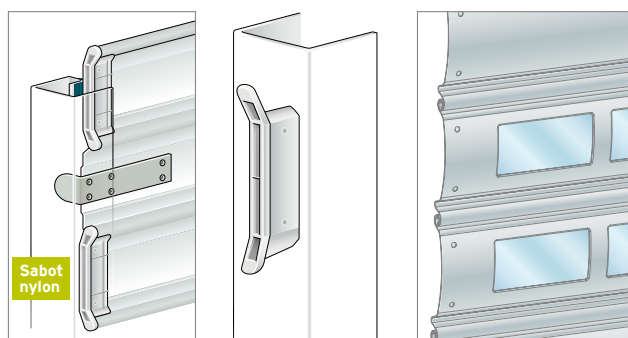


OPTIONS

Coulisses et crochets antitempête pour rideau métallique exposé au vent

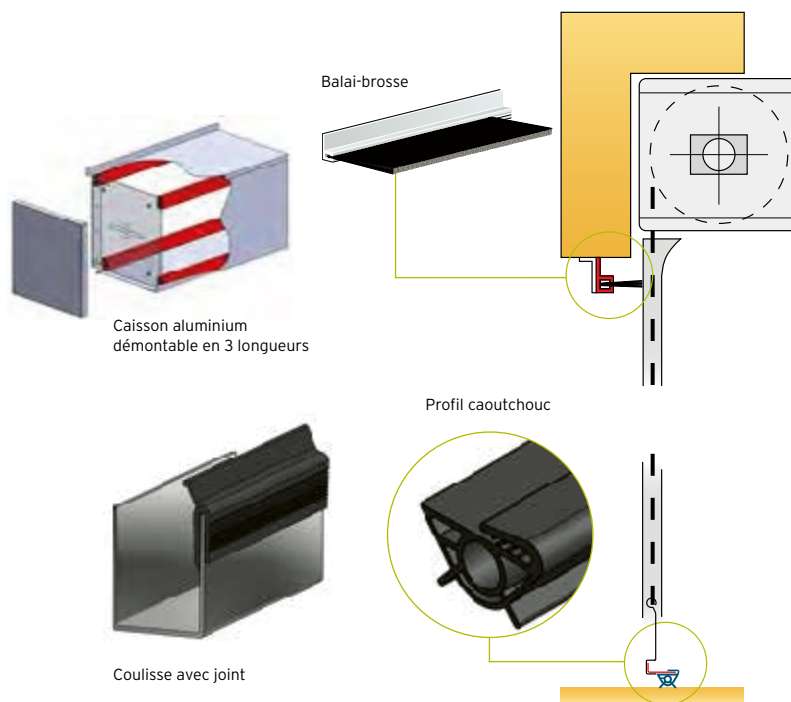
LES AVANTAGES DU SABOT NYLON

- Fonctionnement plus silencieux
- Maintien latéral des lames
- Évite le contact acier contre acier



Sabot nylon

100x50 mm
5 hublots par mètre linéaire



Caisson aluminium démontable en 3 longueurs

Balai-brosse

Profil caoutchouc

Coulisse avec joint

RIDEAUX ET GRILLES

OPTIONS	P 116	P 57	DP/106	RUBIS	TUBONDA S	TUBONDA R	TUBOTUBE
Serrure cylindre rond	○	○	-	○	○	○	○
Serrure cylindre euro	○	○	-	○	○	○	○
Verrous latéraux	○	○	-	○	○	○	○
Interrupteur type magasin	○	○	○	○	○	○	○
Interrupteur type indus. 2P	○	○	○	○	○	○	○
Interrupteur type indus. 3P	○	○	○	○	○	○	○
Interrupteur à clés	○	○	○	○	○	○	○
Contacteur fond de coulisses	○	○	○	○	○	○	○
Coffret de débrayage extérieur	○	○	○	○	○	○	○
Coulisses antitempête	○	○	○	○	○	-	-
Prédisposition moteur central	○	○	○	○	○	○	○
Coulisses laquées RAL au choix	○	○	-	○	○	○	○
Tablier RAL 9010	○	-	-	○	-	-	-
Tablier RAL 7021	○	-	-	○	-	-	-
Tablier RAL 9006	-	-	○	-	-	-	-
Tablier RAL 9016	-	-	○	-	-	-	-
Tablier RAL au choix	○	○	○	○	-	-	-
Finition NO LIMIT	○	○	○	○	-	-	-
Option TATOO	○	-	-	-	-	-	-
Sabots Nylon	○	○	○	○	-	-	-
Hublot	○	-	-	-	-	-	-
Joint sous lame finale	○	○	●	○	○	○	○
Joint d'étanchéité sur coulisses	○	○	●	○	○	○	○
Joint d'étanchéité au linteau	○	○	●	○	○	○	○
Option caisson + support tubes	○	○	-	○	○	○	○

● De série ○ En option - Non disponible

GRILLES EXTENSIBLES

La grille extensible est destinée à toutes les vitrines de magasin, fenêtres ou portes-fenêtres d'habitation ne permettant aucune réservation de linteau.

Fermeture simple et efficace

Elle assure un moyen de défense efficace puisqu'elle dispose de un à plusieurs points de fermetures.

Son maniement est très simple et très sûr.

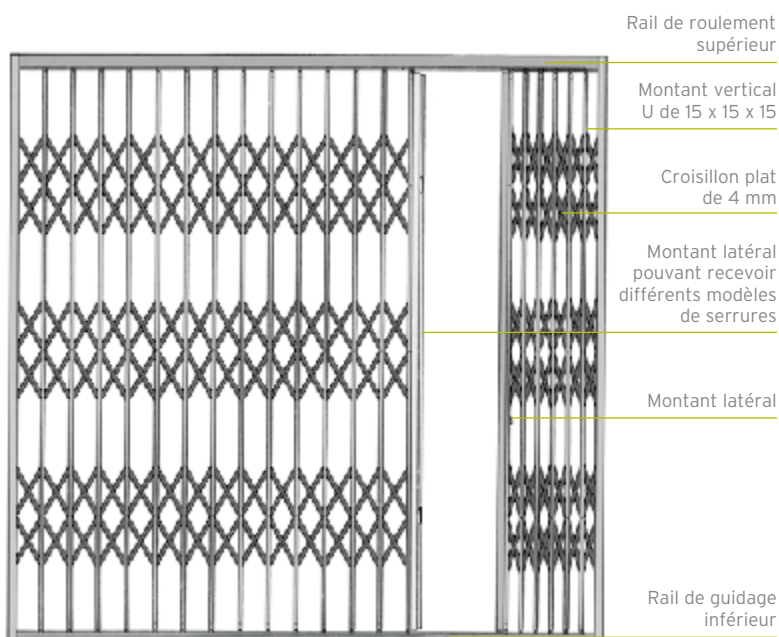
Finition : galvanisée ou laquée.

- Effet de transparence
- Facilité d'utilisation

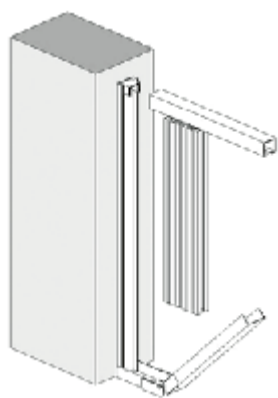


Paquet rabattable à 90°

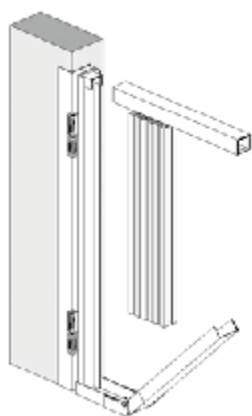
Paquet rabattable à 180°



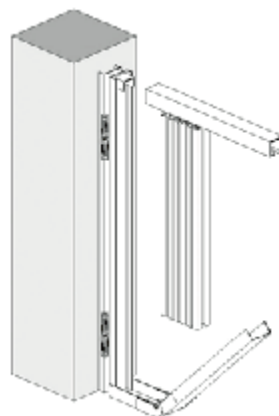
Différentes options de pose



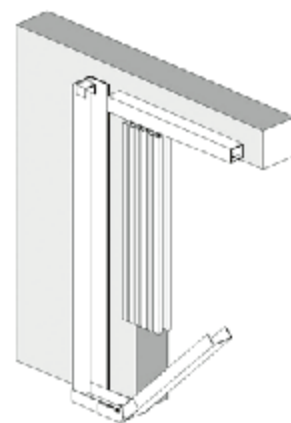
Pose en tableau



Pose avec paquet pivotant à 180°



Pose avec paquet pivotant à 90°



Pose en applique

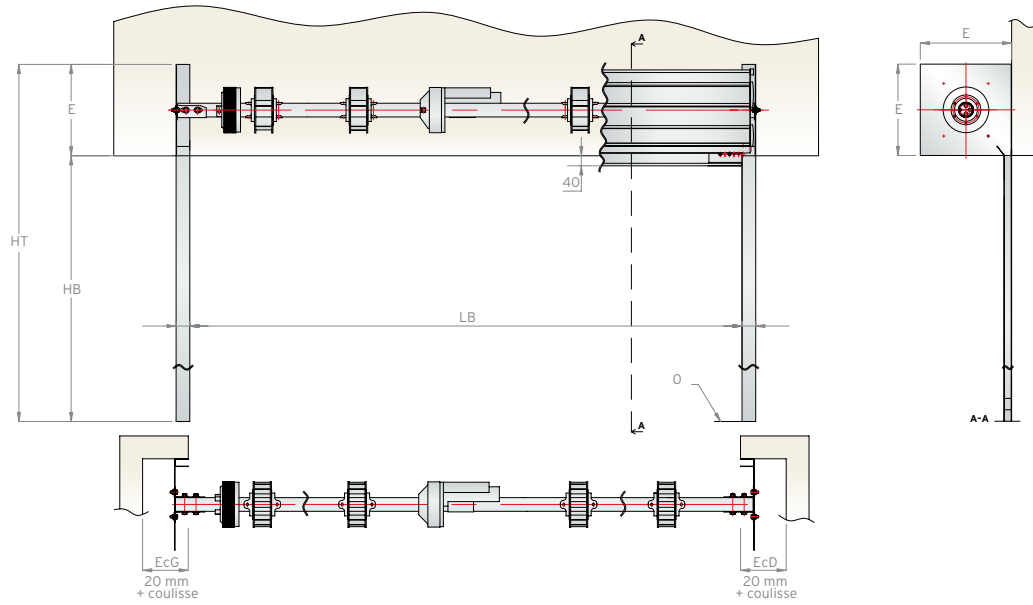
Motorisation adaptée

Le choix parmi cinq solutions :

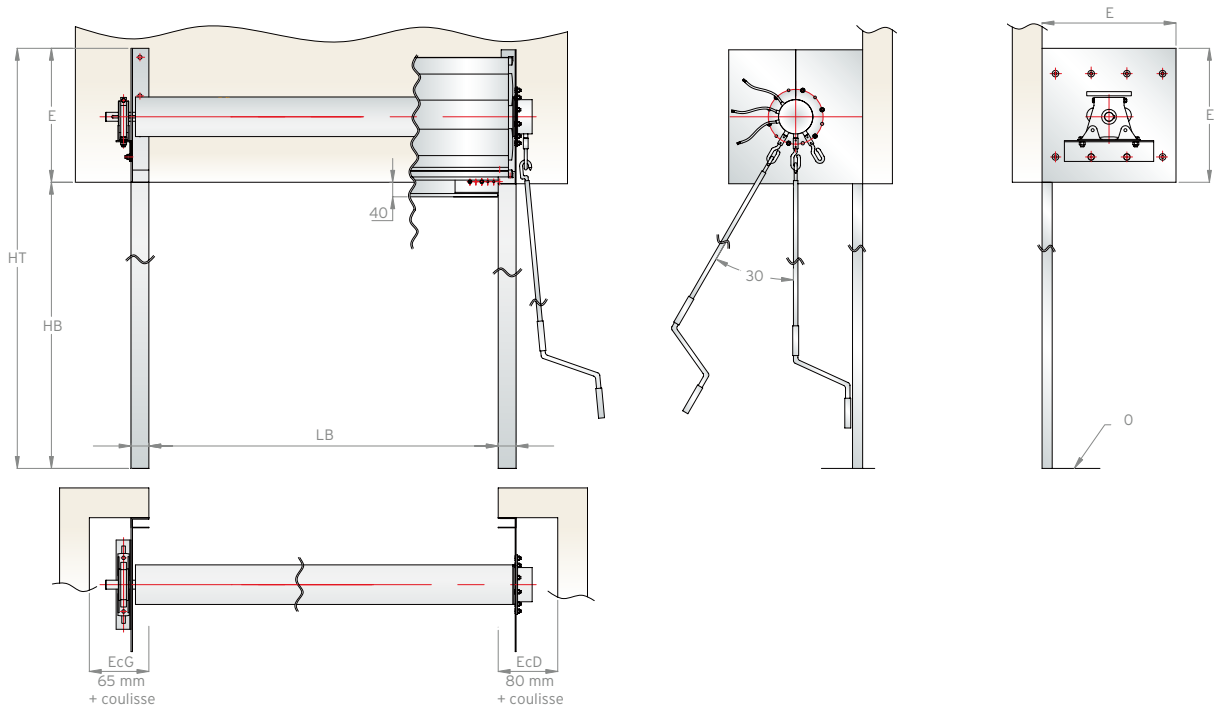
- Moteur central
- Moteur tubulaire
- Moteur à prise directe latérale
- Moteur latéral et entraînement par chaîne
- Manœuvre manuelle

USAGE	Central	Tubulaire	Prise directe	Chaîne
Largeur supérieure à 5 000 mm	Non	Oui	Oui	Oui
Surface supérieure à 21 m ²	Non	Oui	Oui	Oui
+ de 15 manœuvres/jour	Non	Non	Oui	Oui
Usage industriel	Non	Non	Oui	Oui
Usage magasin	Oui	Oui	Oui	Oui
Tension 380 triphasé	Non	Non	Oui	Oui
Tension 220 monophasé	Oui	Oui	Oui	Non

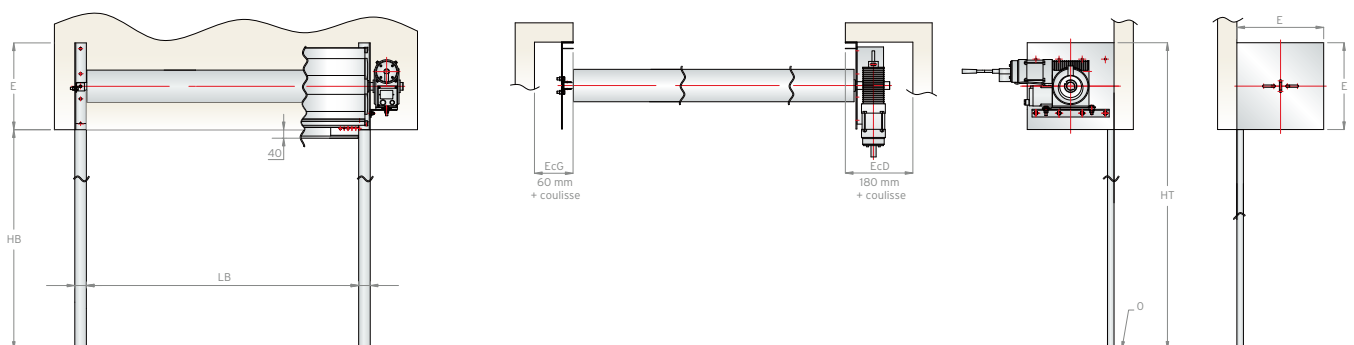
MOTEUR CENTRAL



MOTEUR TUBULAIRE



MOTEUR À PRISE DIRECTE LATÉRALE SUR FLASQUES



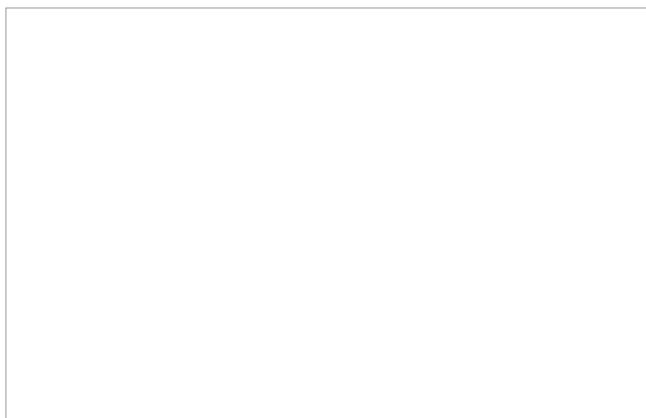
POINT FORT FICHET



WWW.FICHET-POINTFORT.COM



VOTRE CONSEILLER POINT FORT FICHET



0 810 820 020 Service 0,06 € / min
+ prix appel

Les décors de nos produits peuvent être différents des illustrations. Les techniques d'impression ne permettent pas toujours de restituer les couleurs réelles. Ce document non contractuel est la propriété d'ASSA ABLOY France. Il ne peut être reproduit ou modifié sans son accord. Les informations ne sont pas exhaustives et sont susceptibles d'être modifiées sans préavis.

ASSA ABLOY France RCS Nanterre 412 140 907. SAS au capital de 227 764 065. Photos : ISEA, iStockphoto, Shutterstock - GRAPHIK LAB 04/2023.